

カタログ (PDF)  
ダウンロード  
クリックしてください→



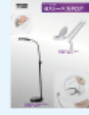
DINO-LITE  
(2013年)



内視鏡  
(2014年)



ドライブ  
レコーダー  
(2013年)



ルーペ  
(2013年)

見れない場合は「PDFリーダー」をダウンロードして下さい。

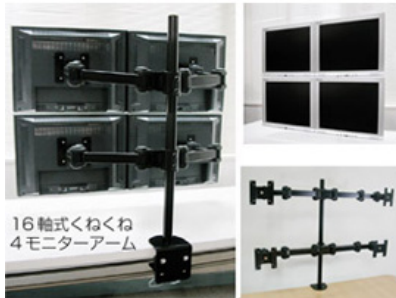
【16軸式くねくね4モニターアーム】4台のモニターを設置可能な4モニターアーム！

4台のモニターを設置可能な4モニターアーム！

サンプル画像

## 16軸式くねくね4モニターアーム MARMGUS12W

4台のモニターを設置可能な4モニターアーム

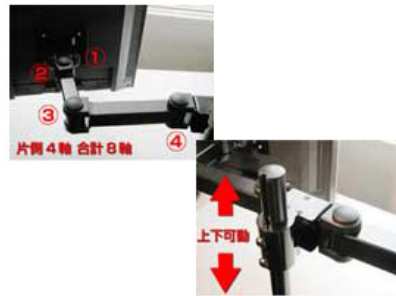


格安ながら、非常に高品質な仕上がり。

4台の液晶モニタを同時に隣り合わせたり、離れた状態で使用可能です。  
デイトレーダーにオススメ！

?

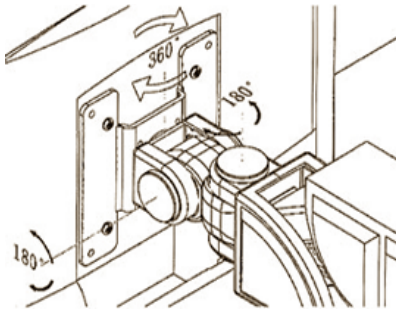
4つの軸で傾き角、回転角を自由自在に調整高さ調節も可能です！



左右上下のアームごとにそれぞれ4軸（合計16軸）を装備しており、各液晶モニタの位置、傾き角、回転角を自由自在に調整することができます。

上下無段階可動式。  
アーム本体は、無段階式に上下に移動できますので、机の高さ（胴体の長さ？）に応じて調整していただけます。

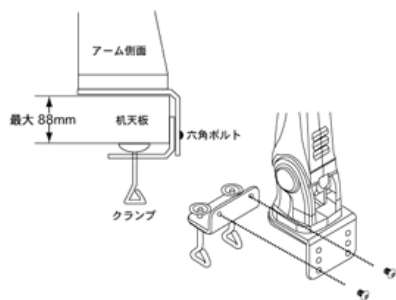
液晶モニターを360度回転することが可能です



液晶を360度回転（ピボット回転）可能。  
液晶を縦長、横長のいずれでも利用可能です。

クランプ固定モデルをラインナップ

10mm ~ 最大88mm厚までの机天板に対応します。



?

対荷重	合計40Kg (各10 k g)
対応モニター	<a href="#">VESA規格</a> 対応 (75mm x 75mm または100mm x 100mm)
対応する机天板	<a href="#">10mm ~ 88mm</a> まで ※ 対荷重に耐える机をご利用ください
アームサイズ	アーム本体のサイズ等、詳細につきましては <a href="#">こちらをクリック</a> してください
補足	アームについてよくあるご質問は <a href="#">Q&amp;Aをご確認ください</a>
保証期間	お買い上げ日より6か月間

※仕様は改善のため予告無く変更する場合があります。

商品名: 16軸式くねくね4モニターアーム  
型番: MARMGUS12W  
JAN: